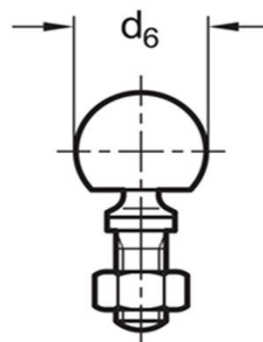
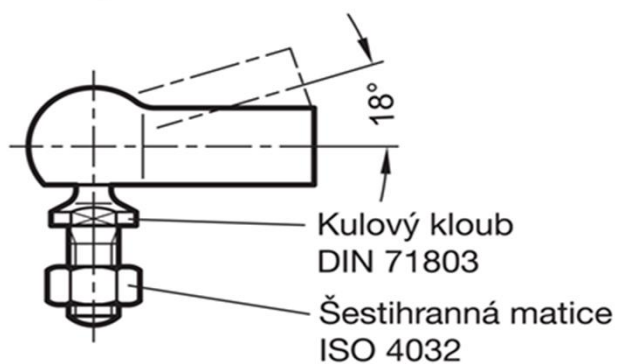
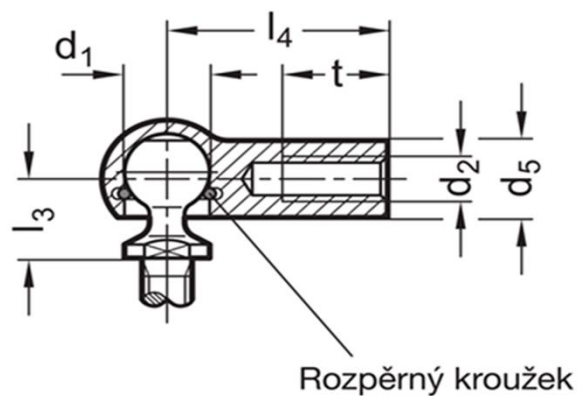
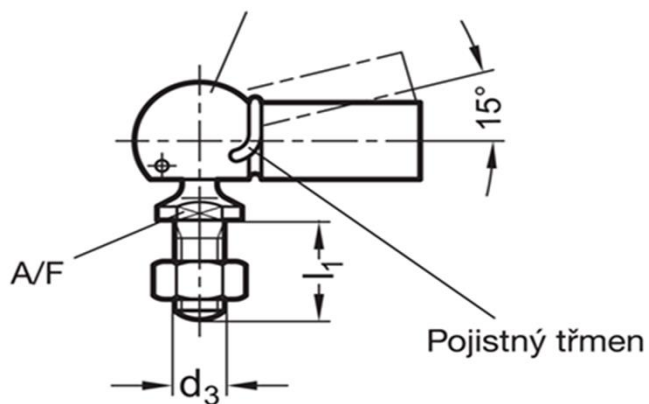


DIN 71802-13-M8-CSN

Kulové pouzdro DIN 71805



d1 H9/h9	d2	d3	d5	d6	l1	l3	l4	t	A/F	Min. vytažovací síla
(mm)										N
13	M8	M8	13	19.3	16.5	12	30	14.1	11	60